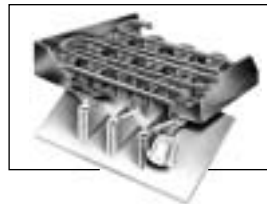


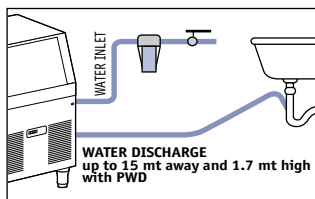


**NEW**

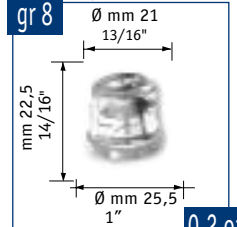
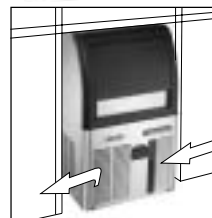
**EASY-FIT**



- EC 46
- EC 56
- EC 86**
- EC 106
- EC 126
- EC 176

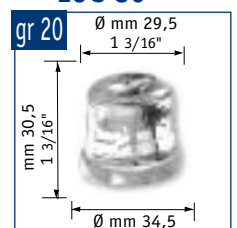


Spray bar quick disconnect



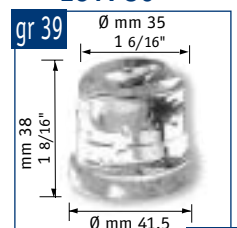
**EC S 86**

0.2 oz.



**EC M 86**

0.7 oz.



**EC L 86**

1.2 oz.



Proximity Condenser air filter



Routine maintenance alarm  
Front ON - OFF switch



Hygienic scoop holder



Storage bin antibacterial pouch & holder

**Automatic Gourmet-Cube Ice Machine**

**Machine Automatique à Glaçons Gourmet**

**Automatischer Gourmetkegel-eisbereiter**

**Màquina Automàtica Fabricadora de Cubitos Gourmet**

**Produttore Automatico di Ghiaccio a Cubetti Gourmet**

Model	Compressor	Capacity						Storage	Voltage	Dimensions (mm)	Dimensions (inches)	Accessories		
		10°: 10°C		21°: 15°C										
		[kg]	[lbs]	N°	[kg]	[lbs]	N°	[kg]	[lbs]	N°				
ECS 86 AS	🌀	TBA	TBA	TBA	TBA	TBA	TBA	TBA	TBA	TBA	230/50/1	530x600x795/915	20"x23"x31"/36"	R 134 a
ECS 86 WS	🌀	38	84	4750	35,5	78	4437	15	33	1875	230/50/1	530x600x795/915	20"x23"x31"/36"	R 134 a
ECM 86 AS	🌀	38	84	1900	35	77	1750	15	33	750	230/50/1	530x600x795/915	20"x23"x31"/36"	R 134 a
ECM 86 WS	🌀	39	86	1950	35	77	1750	15	33	750	230/50/1	530x600x795/915	20"x23"x31"/36"	R 134 a
ECL 86 AS	🌀	36	79	923	33	73	846	15	33	384	230/50/1	530x600x795/915	20"x23"x31"/36"	R 134 a
ECL 86 WS	🌀	TBA	TBA	TBA	TBA	TBA	TBA	TBA	TBA	TBA	230/50/1	530x600x795/915	20"x23"x31"/36"	R 134 a

\*Estimate number of gourmet cubes. Standard legs included.

[www.scotsman-ice.com](http://www.scotsman-ice.com)  
[www.scotsman-ice.it](http://www.scotsman-ice.it)

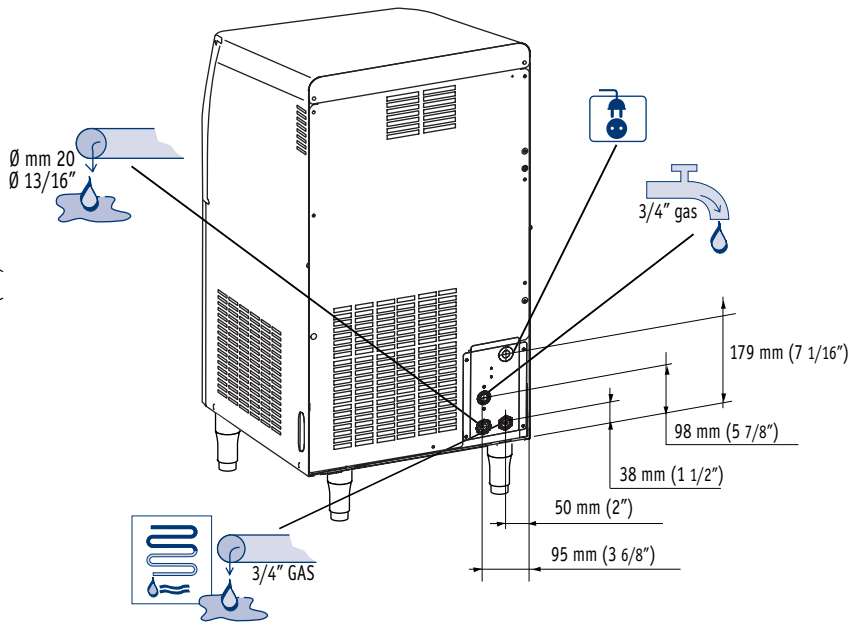
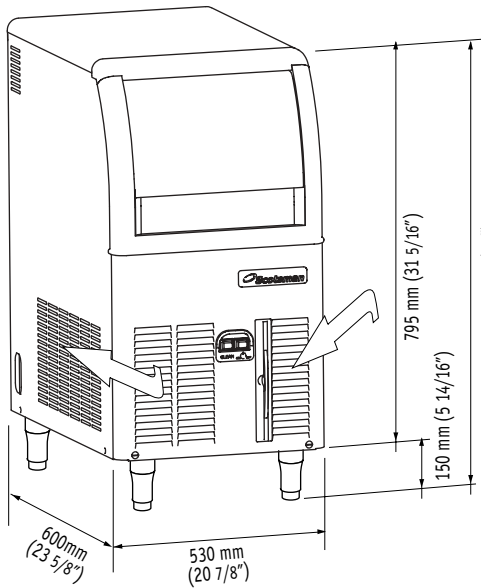
**2**

Years Warranty  
Ans de Garantie  
Jahre Garantie  
Años de Garantía  
Anni di Garanzia

Subject to certain limitations and exclusions  
Assujettie aux limites et exclusions prescrites  
Abhängig von Bestimmten Einschränkungen und Ausnahmen  
Sujeta a algunas limitaciones y exclusiones  
Soggetta ad alcune limitazioni ed esclusioni



# EC 86



Model	Compressor	Capacity [Btu/h] [W]	Water Inlet [Ømm <sup>2</sup> ]	Power [W]	FUSE [A]	Energy [kWh]	Water [L/h] [gal/h]	Weight [kg] [lbs]
ECS 86 AS	Compressor	TBA TBA	TBA	TBA	TBA	TBA	TBA TBA	46 101 53 117
ECS 86 WS	Compressor	4100 1200	3 x 1,5	550	10	10.8	5.8 1.5	46 101 53 117
ECM 86 AS	Compressor	4100 1200	3 x 1,5	550	10	9.4	6 1.6	46 101 53 117
ECM 86 WS	Compressor	4100 1200	3 x 1,5	550	10	9	42.5 11.2	46 101 53 117
ECL 86 AS	Compressor	4100 1200	3 x 1,5	550	10	10.7	4.4 1.2	46 101 53 117
ECL 86 AS	Compressor	TBA TBA	TBA	TBA	TBA	TBA	TBA TBA	46 101 53 117

## EC 86 AIR COOLED



°C	50°	60°	70°	90°	
10°	38	36.5	35	32	kg
50°	84	80	77	70	lbs
21°	36.5	35	33.5	30.5	kg
70°	80	77	74	67	lbs
32°	33.5	32	30.5	27.5	kg
90°	74	70	67	61	lbs
38°	30.5	29	27.5	24.5	kg
100	67	64	61	54	lbs

## EC 86 WATER COOLED



°C	50°	60°	70°	90°	
10°	39	38	37	35	kg
50°	86	84	82	77	lbs
21°	36	35	34	32	kg
70°	79	77	75	70	lbs
32°	34	33	32	30	kg
90°	75	73	70	66	lbs
38°	33.5	32.5	31.5	29.5	kg
100	74	72	69	65	lbs



Minimum

10°C (50°F)



Maximum

40°C (104°F)

5°C (41°F)



-10%



1 BAR

14 psi



+10%

5 BAR

70 psi

Machine requires voltage indicated on rating name plate. Failures caused by improper voltage are not considered factory defects. Scotsman products are not designed for outdoor installation. Extended periods of operation at temperatures exceeding the above limitations constitutes misuse under the terms of Scotsman Limited Warranty, resulting in a loss.

La machine doit être raccordée conformément au voltage indiqué sur la plaque signalétique. Les éventuels dégâts causés par un non respect de cette consigne ne peuvent être considérés comme des défauts de fabrication. Les machines à glace Scotsman ne sont pas conçues pour être utilisées à l'extérieur. Le fonctionnement prolongé à des températures supérieures ou inférieures aux limites ci-dessus sont considérées comme une mauvaise utilisation dans le cadre de la garantie Scotsman.

Der Eisbereiter benötigt eine Stromspannung gemäß Geräte-Typenschild. Störungen oder Ausfälle, durch den Betrieb mit falscher Stromspannung sind keine Fabrikationsfehler und fallen nicht unter Garantie. Scotsman Eisbereiter sind nicht für die Installation im Freien geeignet. Der längere Betrieb bei Temperaturen über den obigen Grenzwerten ist eine falsche Anwendung und bedeutet den Verlust der Garantieleistung.

Los requerimientos eléctricos de la máquina están indicados en la placa de características. Los daños causados por voltajes inadecuados no son considerados defectos de fábrica. La máquina de hielo Scotsman, no están diseñadas para trabajar a la intemperie. Largos periodos de funcionamiento a temperaturas que excedan de las limitaciones indicadas, constituyen maltrato de acuerdo con las observaciones de Scotsman.

La macchina richiede il voltaggio indicato sulla targhetta di identificazione. Danni causati da voltaggi diversi non sono considerati difetti di produzione. I prodotti Scotsman non vanno utilizzati all'aperto. Un prolungato periodo di utilizzo al di fuori delle temperature indicate non è consentito e causa l'automatico decadere della garanzia.



**Scotsman**<sup>®</sup>  
Ice Systems

The one the world relies on.

Certified ISO 9001:2000

### USA, Canada, Latin America

Scotsman Ice Systems USA  
775 Corporate Woods Parkway  
Vernon Hills, IL 60061  
Ph: (+1) 847 215-4550  
Fax (+1) 847 913-9844  
customer.service@scotsman-ice.com

### Europe

Scotsman Europe-Frimont S.p.A.  
Via Puccini, 22  
20010 Pogliano (Milano) Italy  
Ph: (+39) 02-93960208  
Fax: (+39) 02-93960201  
scotsman.europe@frimont.it

### Asia and Pacific

Scotsman Ice Systems-Frimont S.p.A. (R.O.)  
627A Aljunied Road-#04-04 Biztech Centre  
Singapore 389842  
Ph: (+65) 6738 5393  
Fax: (+65) 6738 1959  
scotsice@singnet.com.sg

### China

Scotsman Ice Systems (Shanghai) Co. Ltd  
613 Kaixuan Road, Building G  
Shanghai, China 200051  
Ph: +86-2161526100 - Fax: +86-2161526020  
sales@enodis.com.cn  
service@enodis.com.cn

### Middle East & N. Africa

Scotsman Ice Systems Dubai Office  
P.o. Box 21648  
Sharjah - U.A.E.  
Ph: (+971) 65773164  
Fax (+971) 65773165  
scotsman@eim.ae

### South Africa

Scotsman Ice Systems SA (PTY) Ltd.  
10, Rhodes Street - Kensington B  
P.o. Box 44 - Riverclub 2149  
Ph: (+27) 11-7898400  
Fax (+27) 11-7898411  
scotsman@telkomsa.net